

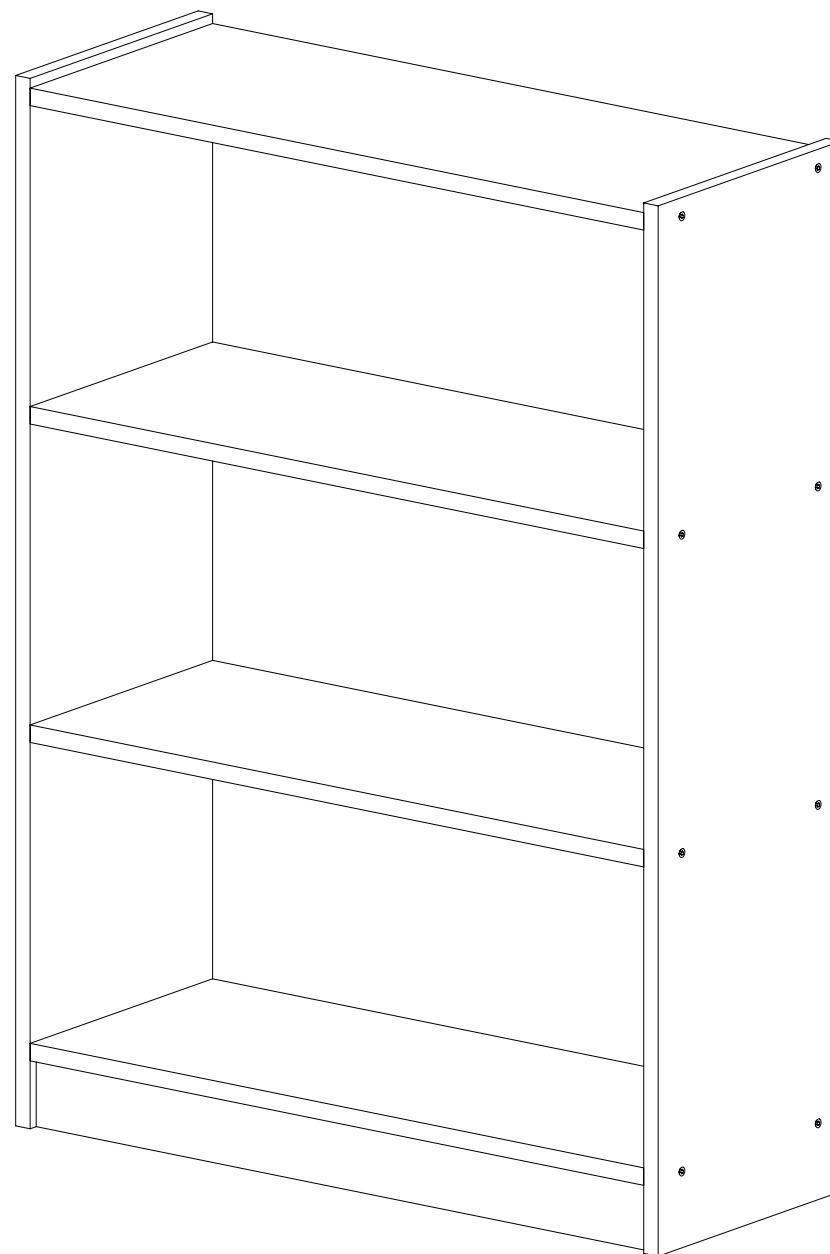
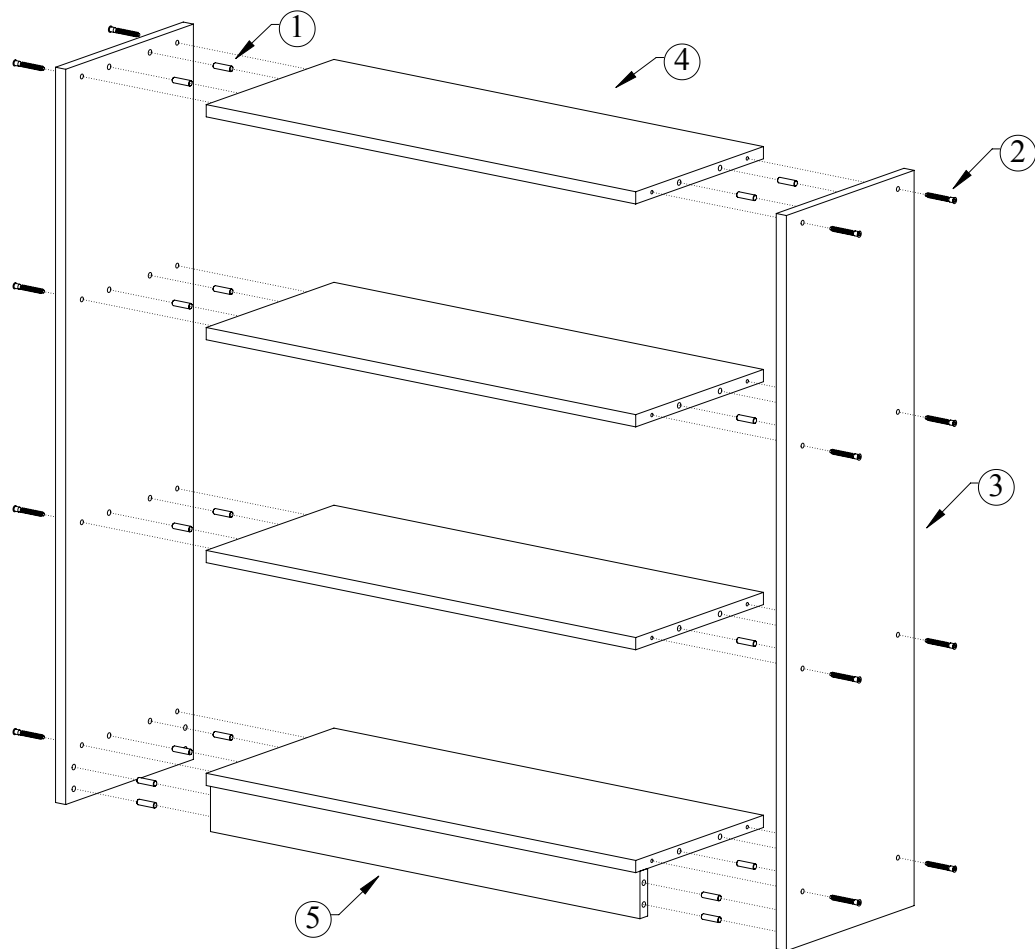
КОМПЛЕКТ ПОСТАВКИ

Модель	Конфирмат М5х50, шт.	Шкант 8х30, шт.
Стеллаж Р&Н 800 3 полки	12	16
Стеллаж Р&Н 800 4 полки	16	20
Стеллаж Р&Н 800 6 полок	24	28
Стеллаж Р&Н 800 7 полок	28	32

ГОТОВОЕ ИЗДЕЛИЕ В СБОРЕ

СХЕМА СБОРКИ

Схема сборки представлена на основе модели "Стеллаж Р&Н 800 4 полки".
Модели данной серии собираются аналогично.



При помощи шкантов (1) и конфирматов (2) скрепите в единую конструкцию боковые стенки (3), полки (4) и цоколь (5)

ГАРАНТИЙНЫЕ ОБЯЗАТЕЛЬСТВА

1. Изготовитель гарантирует сохранение потребительских качеств стеллажа в течение 12 месяцев со дня его продажи при соблюдении условий хранения и эксплуатации:

- Температуру воздуха рекомендуется поддерживать в пределах 18-24С°.
- Относительная влажность должна быть 56±10%.

Данные требования зафиксированы в Российских ГОСТах и СНиПах.

2. Условия гарантии:

1. Сборку стеллажа производить согласно инструкции по сборке;
2. Гарантия включает выполнение ремонтных работ и замену дефектных деталей стеллажа.

3. Настоящая гарантия не распространяется на периодическое обслуживание, ремонт и/или замену деталей стеллажа в связи с их естественным износом.

4. Изделие снимается с гарантийного обслуживания в следующих случаях:

- наличие механических повреждений изделия (стеллажа);
- при нахождении изделия (стеллажа) под воздействием резких перепадов температуры, в т. ч. в помещении, где оно установлено;
- при нахождении изделия (стеллажа) в непосредственной близости от огня и отопительных приборов;
- при условии повышенной влажности помещения;
- ущерб в результате ошибочных действий потребителя;
- ущерб или утеря изделия (стеллажа) вследствие обстоятельств непреодолимой силы (стихия, пожар, молния и т. п.), несчастных случаев и т. п.
- ущерб, вызванный попаданием на изделие посторонних предметов, жидкостей;
- при наличии следов постороннего вмешательства или выполнения ремонта самостоятельно;
- ущерб в результате транспортировки самовывозом.

5. Настоящая гарантия не ущемляет законных прав потребителя, предоставленных ему действующим законодательством страны и прав потребителя по отношению к дилеру, возникающих из заключенного между ними договора купли-продажи.

Завод изготовитель постоянно работает над усовершенствованием своей продукции, направленным на улучшение дизайна и эксплуатационных характеристик выпускаемых изделий. Поэтому в конструкции изделия могут быть внесены незначительные изменения, не отраженные в данном документе и не влияющие на эксплуатационные характеристики изделия.



ИНСТРУКЦИЯ ПО СБОРКЕ СТЕЛЛАЖА Р&Н 800 3/4/6/7 ПОЛОК

