



Лестница стандартная К-022м

Паспорт

## 1. ОБЩИЕ УКАЗАНИЯ

1.1. Лестница К-022м (далее по тексту - "лестница") предназначена для эксплуатации в загородных домах, двухуровневых квартирах, дачах. Допускается хранение разобранной лестницы в таре в сухом неотапливаемом помещении.

## 2. ТЕХНИЧЕСКИЕ ХАРАКТЕРИСТИКИ

2.1. Модификации лестницы – левосторонняя (Л) и правосторонняя (П) .

2.2. Высота подъёма (от уровня пола нижнего этажа до уровня пола верхнего этажа) – 2925-3120 мм.

ПРИМЕЧАНИЕ: увеличение высоты подъёма лестницы достигается добавлением подиума, точная подгонка подъёма по высоте – за счёт размера верхнего шага.

2.3. Число ступеней – 15.

2.4. Количество подъёмов – 15-16.

2.5. Ширина марша – 900 мм.

2.6. Высота шага ступеней – 195 мм.

2.7. Толщина ступеней – 40 мм.

2.8. Максимально допустимая статическая нагрузка на одну ступень – 200 кг.

2.9. Габариты лестницы в плане – 3360 x 1665 мм.

2.10. Минимальные размеры требуемого прямоугольного отверстия в перекрытии верхнего этажа – 3360 x 920 мм.

В соответствии с «Номенклатурой продукции и услуг (работ), в отношении которых законодательными актами Российской Федерации предусмотрена их обязательная сертификация» и «Номенклатурой продукции, соответствие которой может быть подтверждено декларацией о соответствии» деревянные детали лестниц (код ОКП 536170) не подлежат обязательному подтверждению их соответствия обязательным требованиям государственных стандартов.

Лестница поставляется в разобранном виде.

## 3. РЕКОМЕНДАЦИИ ПО СБОРКЕ

3.1. Сборку должны производить не менее двух человек

3.2. Для сборки вам понадобятся: молоток, ключ гаечный на 17 и 19, отвертка - шуруповерт (в комплект поставки не входят)

3.3. Последовательность сборки лестницы приведена на рис.1-7. Номера позиций на рисунках соответствуют номерам позиций табл. 1.

3.4. Окончательную затяжку резьбовых соединений, саморезов производить после полной сборки лестницы.

## 4. ГАРАНТИЙНЫЕ ОБЯЗАТЕЛЬСТВА

4.1. Изготовитель гарантирует сохранение потребительских качеств лестницы в течение 12 месяцев со дня её продажи при соблюдении условий её хранения и эксплуатации:

- Температуру воздуха рекомендуется поддерживать в пределах 18-24С°.
- Относительная влажность должна быть 56±10%.

Данные требования зафиксированы в Российских ГОСТах и СНиПах.

### 4.2 Условия гарантии:

1. Сборку лестницы производить согласно инструкции по сборке лестницы;

2. Гарантия включает выполнение ремонтных работ и замену дефектных деталей лестницы.

3. Настоящая гарантия не распространяется на периодическое обслуживание и ремонт лестницы, или замену деталей лестницы в связи с их естественным износом.

4. Изделие снимается с гарантийного обслуживания в следующих случаях:

- наличие механических повреждений на лестнице;
- при нахождении изделия (лестницы) под воздействием резких перепадов температуры, в т.ч. в помещении, где оно установлено;
- при нахождении изделия (лестницы) в непосредственной близости от огня и отопительных приборов;
- при условии повышенной влажности помещения;
- ущерб в результате ошибочных действий потребителя;
- ущерб или утеря изделия (лестницы) вследствие обстоятельств непреодолимой силы (стихия, пожар, молния и т.п.) несчастных случаев и т.п.
- ущерб, вызванный попаданием на изделия (лестницу) посторонних предметов, жидкостей;
- при наличии следов постороннего вмешательства или выполнения ремонта самостоятельно;
- ущерб в результате транспортировки самовывозом.

5. Настоящая гарантия не ущемляет законных прав потребителя, предоставленных ему действующим законодательством страны и прав потребителя по отношению к дилеру, возникающих из заключенного между ними договора купли-продажи.

Завод изготовитель постоянно работает над усовершенствованием своей продукции, направленным на улучшение дизайна и эксплуатационных характеристик выпускаемых изделий. Поэтому в конструкции изделия могут быть внесены незначительные изменения не отраженные в данном документе и не влияющие на эксплуатационные характеристики изделия.

## 5. КОМПЛЕКТНОСТЬ ПОСТАВКИ

Таблица 1

№п/п	Арт.*	Наименование	Кол-во	
			Без подступеней	С подступенями
1.1	01.023	Ступень пригласительная	1	1
1.2	01.024	Ступень прямая	2	2
1.3	01.006.1/2	Ступень прямая с вырезом под столб	1	1
1.4	01.007.1/2	Ступень прямая	10	10
1.5	01.028.1/2	Площадка	1	1
2.1	02.012	Косоур	1	1
2.2	02.013	Косоур	1	1
2.3	02.014	Косоур	1	1
2.4	02.015	Косоур	1	1
3.1	03.009.1/2	Столб опорный	1	1
3.2	03.067.1/2	Столб опорный	1	1
3.3	03.068.1/2	Столб опорный	1	1
3.4	03.012.1/2	Столб опорный	1	1
3.5	03.066	Столб забежной	2	2
3.6	03.013.1/2	Столб забежной	1	1
3.7	03.004	Столб забежной	1	1
3.8	03.069	Столб забежной	1	1
3.9	03.070	Столб забежной	1	1
4.1	04.006	Поручень	2	2
4.2	04.005	Поручень	1	1
4.3	04.023	Поручень	1	1
4.4		Подпоручень	2	2
4.5		Подпоручень	1	1
4.6		Подпоручень	1	1
5.1	05.001	Балясина	15	15
5.2	05.005	Балясина	3	3
6	06.001	Подбалясина	1	1
7.1	07.001	Поперечина	4	4
7.2	07.002	Поперечина	4	4
8.1		Заглушка D=12	84	84
8.2		Заглушка D=50	14	14
9.1		Саморез 70x3,5	90	90
9.2		Саморез 100x3,8	24	24
9.3		Саморез 40x3,5	29	74
10	11.001	Планка декоративная	27	27
11		Болт сантехнический	14	14
12		Гайка M10	14	14
13		Шайба D=10	14	14
14		Шкант 60xd16	8	8
15		Гвоздь 30x1,2	54	54
16	09.001	Доска опорная	1	1
17.1	08.019	Подступень	-	1
17.2	08.020	Подступень	-	2
17.3	08.023	Подступень	-	1
17.4	08.002	Подступень	-	11

**\*Порядок присвоения артикулов деталям:**

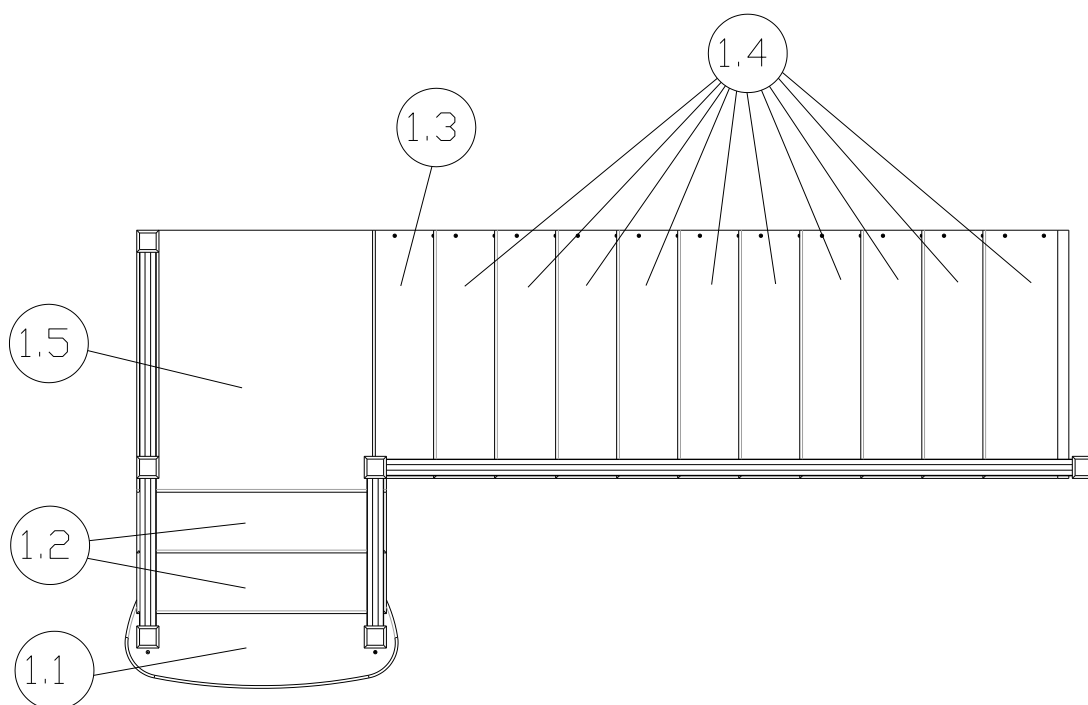
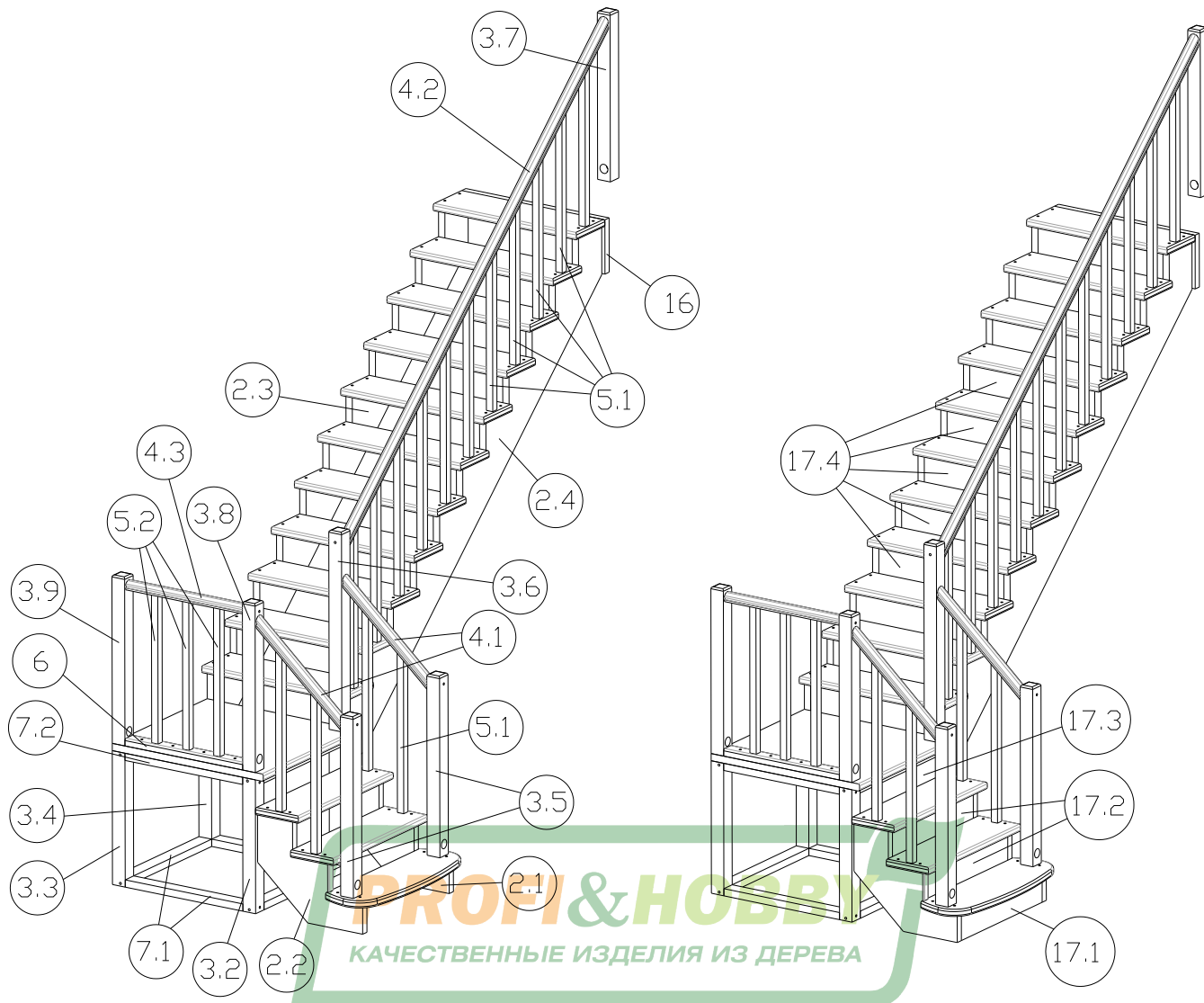
**XX**.xxx.x код вида детали (ступень, косоур и т.д...),

xx.**XXX**.x порядковый номер детали,

xx.xxx.**X** 1 – деталь для левой лестницы, 2 – деталь для правой лестницы.

Вариант без подступеней

Вариант с подступенями



## Инструкция по сборке

1. Соединить опорные столбы (3.1), (3.2), (3.3), (3.4) с поперечинами (7.1) (4 шт), (7.2) (4шт) с помощью саморезов L=100мм (9.2).

Установить площадку (1.5) и закрепить её снизу саморезами L=70мм (9.1) к поперечинам.

2. Прикрутить балясины (5.1) ко всем ступеням (1.2), (1.3), (1.4) снизу саморезами L=70мм (9.1).

Рис.1

Рис.2

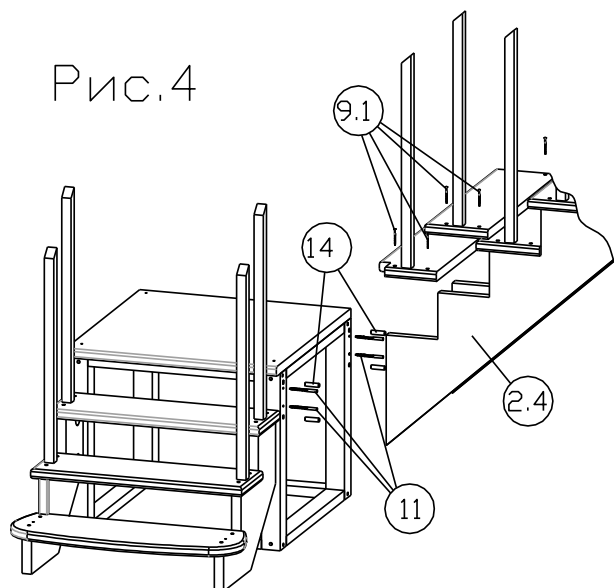
3. Присоединить к столбам (3.1), (3.2) косоуры (2.1), (2.2) при помощи шкантов (14) и сантехнических болтов (11). Установить ступени (1.1), (1.2) с балясинами (шаг 2) и прикрепить их к косоурам саморезами L=70мм (9.1).

Рис.3

4. Присоединить к столбам (3.1), (3.4) косоуры (2.4), (2.3) при помощи шкантов (14) и сантехнических болтов (11), затянуть болты гайками. Установить все ступени с балясинами (шаг 2) на косоурах и прикрепить их к косоурам саморезами L=70мм (9.1).

6

Рис.4



6. Остальные поручни устанавливаются аналогично. Прибить гвоздями (15) декоративные планки (10) между ступенями к косоурам.



Рис.6

7. В моделях с подступенями ставить их следующим образом-один край подступени вставляется в паз верхней ступени, а другой прикручивается к торцу нижней ступени саморезами L=40мм (9.3).

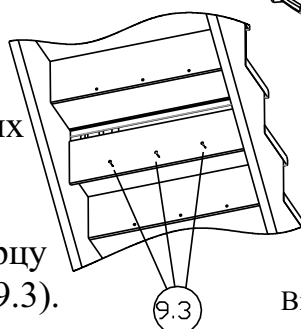


Рис.7

Вид из под лестницы

8. Закрывать отверстия под саморезы и сантехнические болты, приклеив заглушки Ø12 мм (8.1) и Ø50 мм (8.2).

\*Лестницы с противоположным заходом собираются в аналогичной последовательности.

5. (Второй марш лестницы скрыт для лучшей наглядности процесса сборки.)

В ступень (1.1) и площадку (1.5) вкрутить сантехнические болты (11), на них установить столбы (3.5), (3.8), (3.9) и затянуть гайками.

Прикрутить подпоручень (4.4) к балясинам (5.1) саморезами L=40мм (9.3). Прикрутить поручень (4.1) к подпоручню саморезами L=40мм (9.3) снизу. Притянуть поручень к столбам саморезами L=100мм (9.2).

Прикрутить балясины (5.2) к подбалясине (6) саморезами L=70мм (9.1) снизу. Подбалясину с балясинами прикрутить к площадке (1.5) саморезами L=70мм (9.1).

Установить поручень (4.3) с подпоручнем (4.6) аналогичным образом.

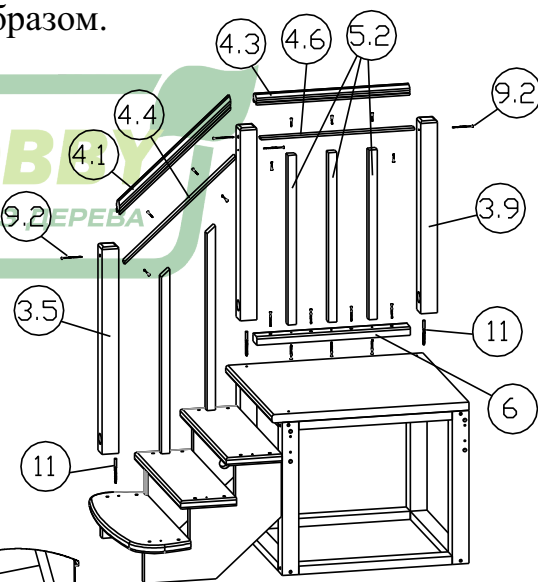


Рис.5