



# Лестница стандартная К-001м

## Инструкция по сборке

## 1. ОБЩИЕ УКАЗАНИЯ

1.1 Лестница К-001м (далее по тексту - "лестница") предназначена для эксплуатации в загородных домах, двухуровневых квартирах, дачах. Допускается хранение разобранной лестницы в таре в сухом неотапливаемом помещении.

## 2. ТЕХНИЧЕСКИЕ ХАРАКТЕРИСТИКИ

2.1 Модификации лестницы: левосторонняя (Л) и правосторонняя (П).

	Параметр	К-001м/1	К-001м/2	К-001м/3	К-001м/4	К-001м/5	К-001м/6	К-001м/7	К-001м/8
2.2	Высота подъёма, мм (от уровня пола нижнего этажа до уровня пола верхнего этажа)*	2730-2925	2730-2925	2925-3120	2925-3120	3120-3315	3120-3315	2730-2925	2925-3120
2.3	Количество ступеней	14	14	15	15	16	16	14	15
2.4	Количество подъёмов	14-15	14-15	15-16	15-16	16-17	16-17	14-15	15-16
2.5	Ширина марша, мм	900							
2.6	Высота шага ступеней, мм	195							
2.7	Толщина ступеней, мм	40							
2.8	Максимально допустимая статическая нагрузка на одну ступень, кг	200							
2.9	Габариты лестницы в плане, мм	1390х 2700	1610х 2480	1390х 2920	1610х 2700	1390х 3140	1610х 2920	1170х 2920	1170х 3140
2.10	Минимальные размеры требуемого прямоугольного отверстия в перекрытии верхнего этажа, мм	2700х 920	2480х 1170	2920х 920	2700х 920	3140х 920	2920х 920	2920х 920	3140х 920

\*ПРИМЕЧАНИЕ: увеличение высоты подъёма лестницы достигается добавлением подиума, точная подгонка подъёма по высоте - за счёт размера верхнего шага.

В соответствии с «Номенклатурой продукции и услуг (работ), в отношении которых законодательными актами Российской Федерации предусмотрена их обязательная сертификация» и «Номенклатурой продукции, соответствие которой может быть подтверждено декларацией о соответствии» деревянные детали лестниц (код ОКП 536170) не подлежат обязательному подтверждению их соответствия обязательным требованиям государственных стандартов.

### 3. РЕКОМЕНДАЦИИ ПО СБОРКЕ

3.1 Сборку должны производить не менее двух человек.

3.2 Для сборки вам понадобятся: молоток, ключ гаечный на 17 и 19, отвертка-шуруповерт (в комплект поставки не входят).

3.3 Последовательность сборки лестницы приведена на рис.1-6. Номера позиций на рисунках соответствуют номерам позиций табл. 1.

3.4 Окончательную затяжку резьбовых соединений, саморезов производить после полной сборки лестницы.

3.5 Во избежание трения между деревянными деталями лестницы и возникновения скрипа, при сборке необходимо промазывать места их соприкосновения тонким слоем силиконового герметика.

### 4. ГАРАНТИЙНЫЕ ОБЯЗАТЕЛЬСТВА

4.1 Изготовитель гарантирует сохранение потребительских качеств лестницы в течение 12 месяцев со дня её продажи при соблюдении условий её хранения и эксплуатации:

- Температуру воздуха рекомендуется поддерживать в пределах 18-24С°.
- Относительная влажность должна быть 56±10%.

Данные требования зафиксированы в Российских ГОСТах и СНиПах.

4.2 Условия гарантии:

1. Сборку лестницы производить согласно инструкции по сборке лестницы;

2. Гарантия включает выполнение ремонтных работ и замену дефектных деталей лестницы.


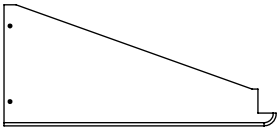
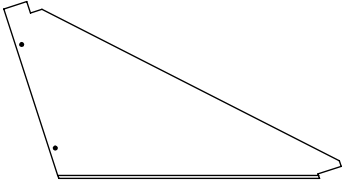
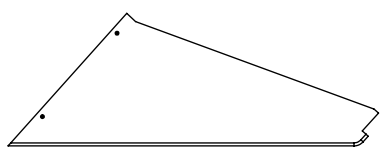


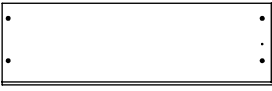


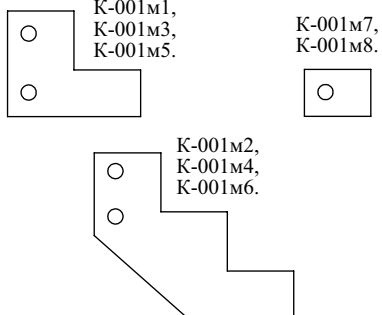
3. Настоящая гарантия не распространяется на периодическое обслуживание и ремонт лестницы, или замену деталей лестницы в связи с их естественным износом.

4. Изделие снимается с гарантийного обслуживания в следующих случаях:

- наличие механических повреждений на лестнице;
- при нахождении изделия (лестницы) под воздействием резких перепадов температуры, в т.ч. в помещении, где оно установлено;
- при нахождении изделия (лестницы) в непосредственной близости от огня и отопительных приборов;
- при условии повышенной влажности помещения;
- ущерб в результате ошибочных действий потребителя;
- ущерб или утеря изделия (лестницы) вследствие обстоятельств непреодолимой силы (стихия, пожар, молния и т.п.) несчастных случаев и т.п.
- ущерб, вызванный попаданием на изделия (лестницу) посторонних предметов, жидкостей;
- при наличии следов постороннего вмешательства или выполнения ремонта самостоятельно;
- ущерб в результате транспортировки самовывозом.

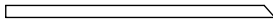




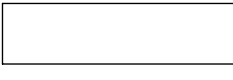



5. Настоящая гарантия не ущемляет законных прав потребителя, предоставленных ему действующим законодательством страны и прав потребителя по отношению к дилеру, возникающих из заключенного между ними договора купли-продажи.

## 5 КОМПЛЕКТНОСТЬ ПОСТАВКИ

№ п/п	Наименование	Общий вид	Кол-во							
			К-001м /1	К-001м /2	К-001м /3	К-001м /4	К-001м /5	К-001 м/6	К-001 м/7	К-001м /8
1.1	Ступень прямая без отв.		1	-	1	-	1	-	-	-
1.2	Ступень забежная		1	1	1	1	1	1	1	1
1.3	Ступень забежная		1	1	1	1	1	1	1	1
1.4	Ступень забежная		1	1	1	1	1	1	1	1
1.5	Ступень забежная		1	1	1	1	1	1	1	1
1.6	Ступень прямая с вырезом под столб		1	1	1	1	1	1	1	1
1.7	Ступень прямая		7	7	8	8	9	9	8	9
1.8	Ступень прямая с отв. 7 мм		-	1	-	1	-	1	-	-
1.9	Ступень пригласительная		1	1	1	1	1	1	1	1
2.1	Косоур	 <p>К-001м1, К-001м3, К-001м5.</p> <p>К-001м7, К-001м8.</p> <p>К-001м2, К-001м4, К-001м6.</p>	1	1	1	1	1	1	1	1

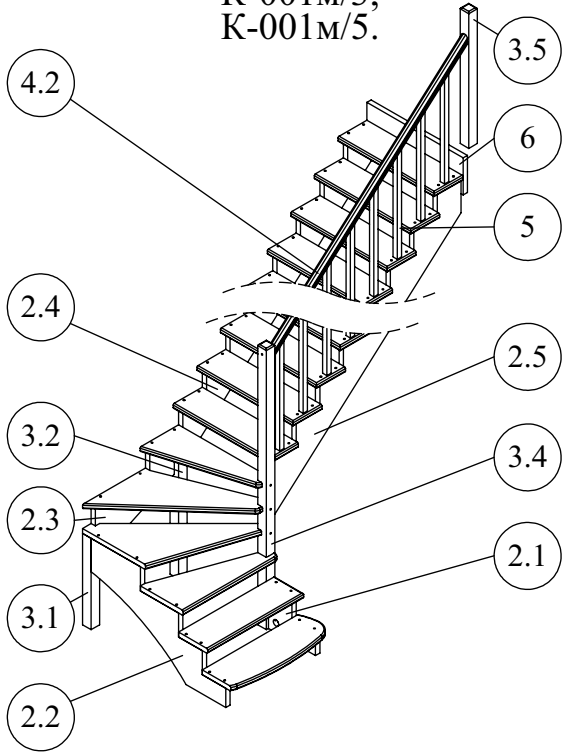
## 5 КОМПЛЕКТНОСТЬ ПОСТАВКИ

№ п/п	Наименование	Общий вид	Кол-во							
			К-001М /1	К-001М /2	К-001М /3	К-001М /4	К-001М /5	К-001М /6	К-001М /7	К-001М /8
2.2	Косоур		1	1	1	1	1	1	1	1
2.3	Косоур		1	1	1	1	1	1	1	1
2.4	Косоур		1	1	1	1	1	1	1	1
2.5	Косоур		1	1	1	1	1	1	1	1
3.1	Столб опорный		1	1	1	1	1	1	1	1
3.2	Столб опорный		1	1	1	1	1	1	1	1
3.3	Столб забежной		-	1	-	1	-	1	-	1
3.4	Столб забежной		1	1	1	1	1	1	1	1
3.5	Столб забежной		1	1	1	1	1	1	1	1
4.1	Поручень 1		-	1	-	1	-	1	-	-
4.2	Поручень 2		1	1	1	1	1	1	1	1
4.3	Подпоручень		-	1	-	1	-	1	-	-
4.4	Подпоручень		1	1	1	1	1	1	1	1

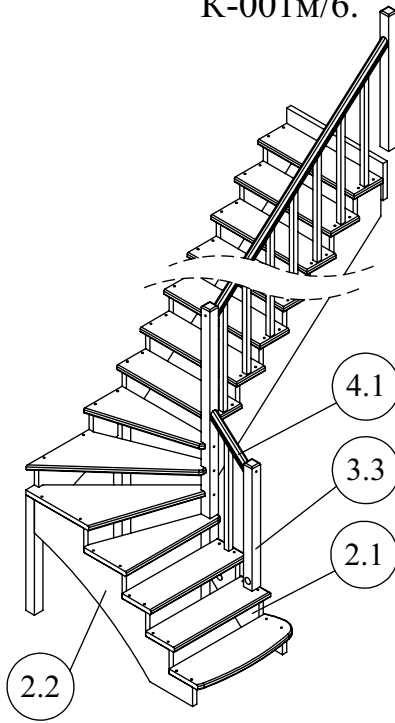
№ п/п	Наименование	Общий вид	Кол-во							
			К-001м /1	К-001м /2	К-001м /3	К-001м /4	К-001м /5	К-001м /6	К-001м /7	К-001м /8
5	Балясина		8	8	9	9	10	10	9	10
6	Доска опорная		1	1	1	1	1	1	1	1
7	Планка декоративная		23	23	25	25	27	27	23	25
8.1	Заглушка D=12		54	56	58	60	64	64	56	60
8.2	Заглушка D=50		11	12	11	12	11	12	10	10
9.1	Саморез 70x3,5		56	56	61	61	66	66	56	61
9.2	Саморез 100x3,8		6	8	6	8	6	8	6	6
9.3	Саморез 40x3,5		12	13	14	15	16	16	14	15
10	Шпилька 205x10		1	1	1	1	1	1	1	1
11	Болт сантехнический		9	10	9	10	9	10	9	9
12	Гайка M10		11	12	11	12	11	12	11	11
13	Шайба D=10		11	12	11	12	11	12	11	11
14	Шкант 60x16		12	12	12	12	12	12	12	12
15	Гвоздь 30x1,2		46	46	50	50	54	54	46	50
Дополнительные элементы лестниц с подступенями										
9.3	Саморез 40x3,5		42	42	45	45	48	48	42	45
16.1	Подступень		1	1	1	1	1	1	1	1
16.2	Подступень		9	9	10	10	11	11	9	10
16.3	Подступень		1	1	1	1	1	1	1	1
16.4	Подступень		1	1	1	1	1	1	1	1
16.5	Подступень		1	1	1	1	1	1	1	1
16.6	Подступень		1	1	1	1	1	1	1	1

**\*На общих видах условно изображены детали от правых лестниц. У разных вариантов лестницы внешний вид деталей может незначительно отличаться.**

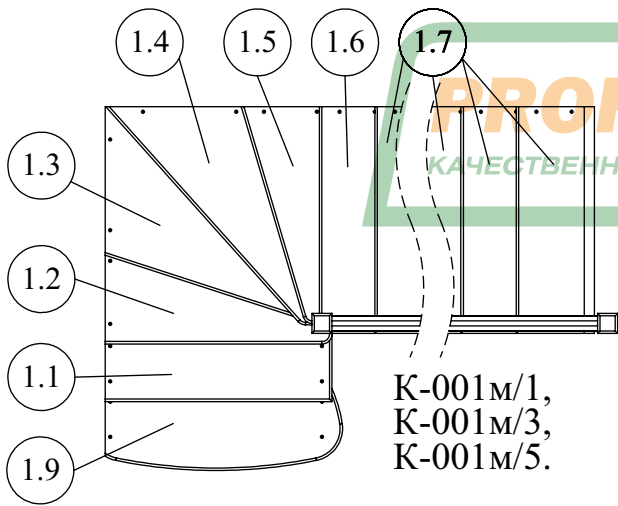
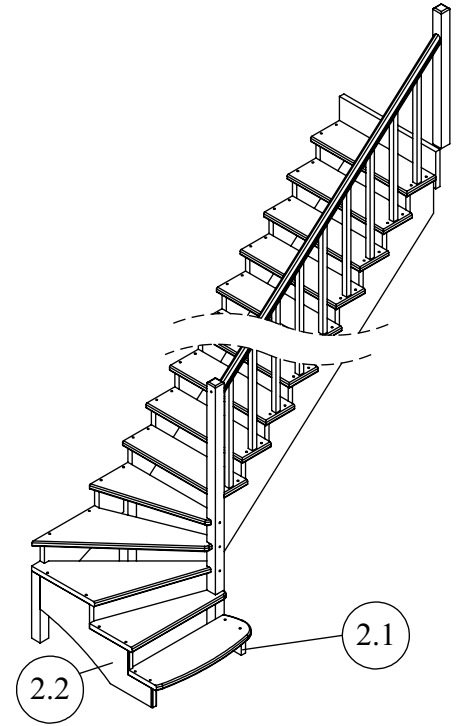
K-001M/1,  
K-001M/3,  
K-001M/5.



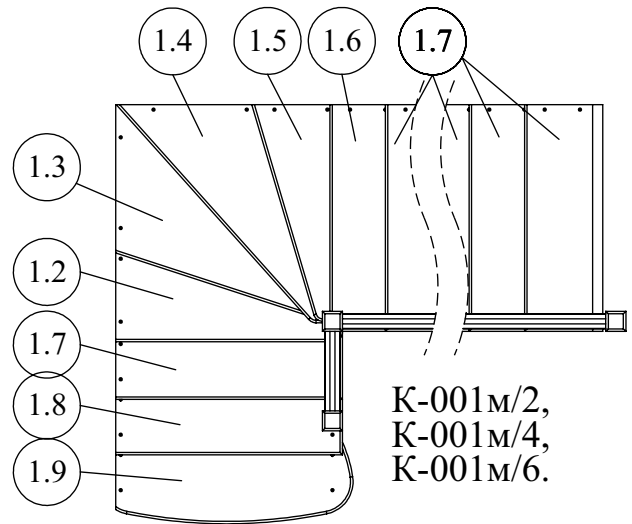
K-001M/2,  
K-001M/4,  
K-001M/6.



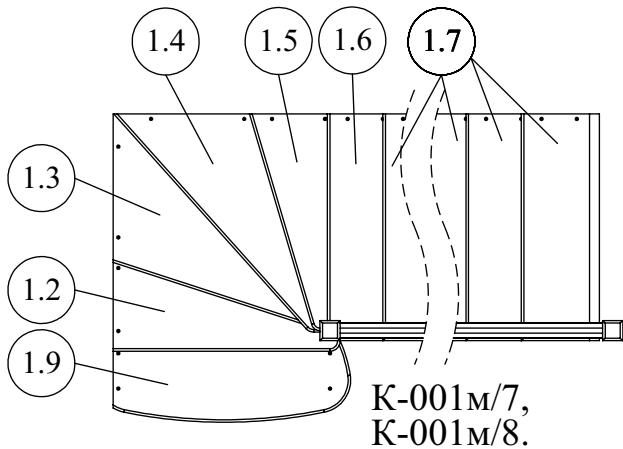
K-001M/7,  
K-001M/8.



K-001M/1,  
K-001M/3,  
K-001M/5.



K-001M/2,  
K-001M/4,  
K-001M/6.



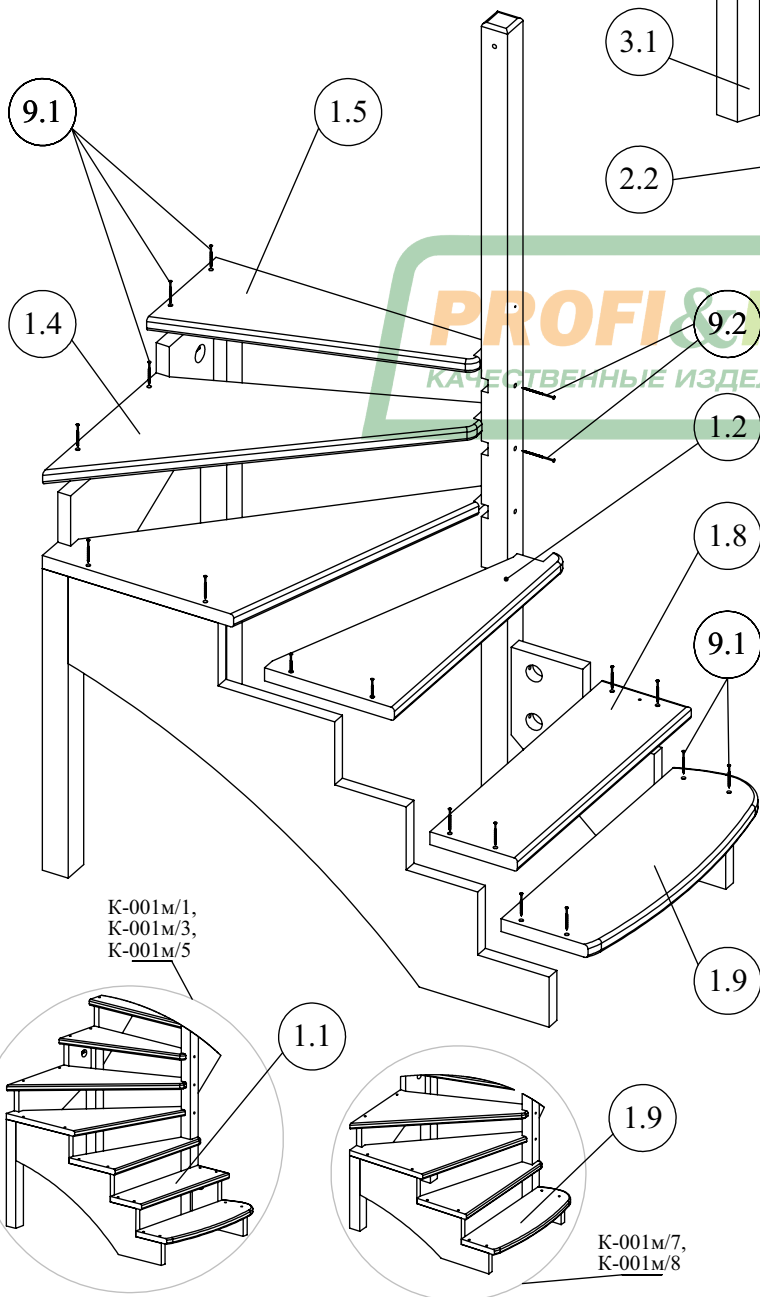
K-001M/7,  
K-001M/8.



# Инструкция по сборке

## Шаг 1.

- Соединить косоуры (2.2), (2.3) со столбом (3.1) с помощью шкантов (14) и сантехнических болтов (11), а со столбом (3.2) с помощью шкантов (14).
- Установить ступень (1.3) так, чтобы перпендикулярные торцы ступени встали вровень со сторонами столба (3.1), противоположный край ступени вставить в паз столба (3.4).
- Прикрепить ступень к косоуру саморезами L=70мм (9.1), к столбу саморезом L=100мм (9.2).
- Присоединить к столбу (3.4) косоур (2.1) при помощи шкантов (14) и сантехнических болтов (11).



## Шаг 2.

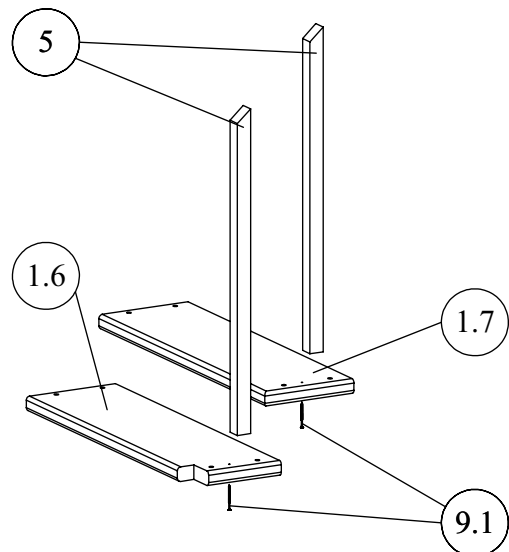
- Установить ступени (1.9), (1.8)\*, а также ступени (1.2), (1.4), (1.5), вставляя их в пазы столба (3.4) и выравнивая торцы по косоурам.
- Прикрепить ступени к косоурам саморезами L=70мм (9.1), к столбу - саморезами L=100мм (9.2)

\* В моделях K-001M/1, K-001M/3, K-001M/5 вместо ступени (1.8) устанавливается ступень (1.1).

\*\* В моделях K-001M/7, K-001M/8 перед ступенью (1.2) устанавливается ступень (1.9).

## Шаг 3.

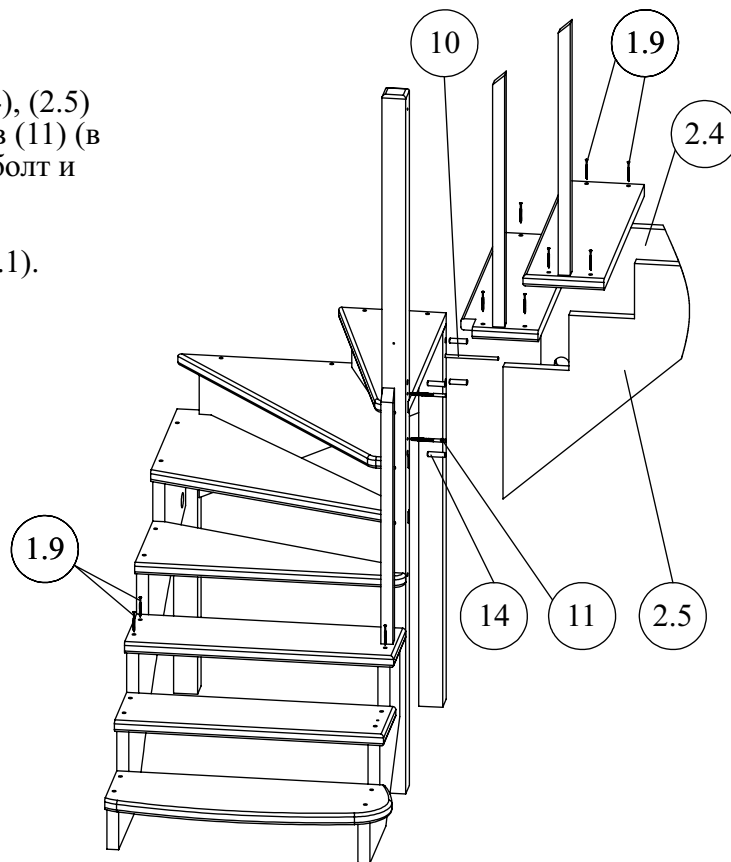
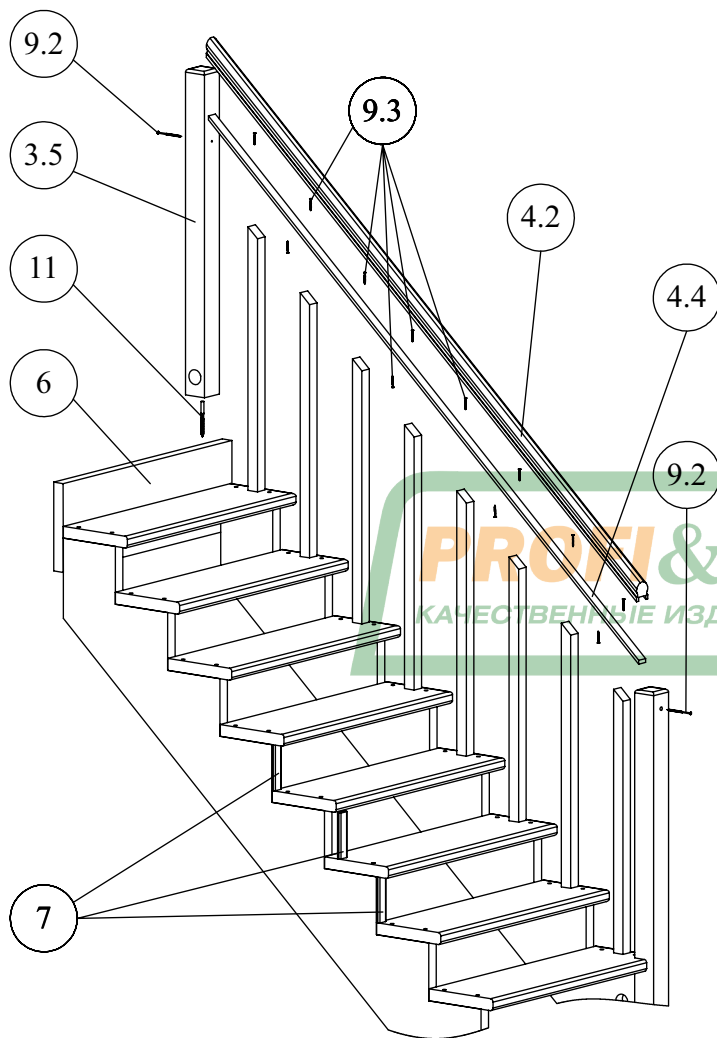
- Прикрутить балясины (5) ко всем ступеням (1.6) и (1.7) снизу саморезами L=70мм (9.1).





#### Шаг 4.

- Присоединить к столбам (3.2), (3.4) косоуры (2.4), (2.5) при помощи шкантов (14), сантехнических болтов (11) (в столб 3.4) и шпильки (10) (в столб 3.2). Затянуть болт и шпильку гайками.
- Установить все ступени с балясинами (шаг 3) и прикрепить их к косоурам саморезами L=70мм (9.1).



#### Шаг 5.

- Установить опорную доску (6) на требуемую высоту, прикрепив ее к косоурам и к перекрытию (крепеж в комплект не входит).
- В пол второго этажа вкрутить сантехнический болт (11), на него установить столб (3.5) и затянуть гайкой.
- Прикрутить подпоручень (4.4) к балясинам саморезами L=40мм (9.3).
- Прикрутить поручень (4.2) к подпоручню (4.4) саморезами L=40мм (9.3) снизу.
- Притянуть поручень к столбам (3.4), (3.5) саморезами L=100мм (9.2).
- Прибить гвоздями (15) декоративные планки (7) между ступенями к косоурам.

Поручень на первом марше в моделях К-001м/2, К-001м/4, К-001м/6 собирается аналогично.

#### Шаг 6.

- В моделях с подступенями установить их следующим образом - один край подступени вставляется в паз верхней ступени, а другой прикручивается к торцу нижней ступени саморезами L=40мм (9.3).

#### Шаг 7.

- Закрыть отверстия под саморезы, сантехнические болты и шпильку, приклеив заглушки Ø12мм (8.1) и Ø50мм (8.2)

#### Вид из-под лестницы

